

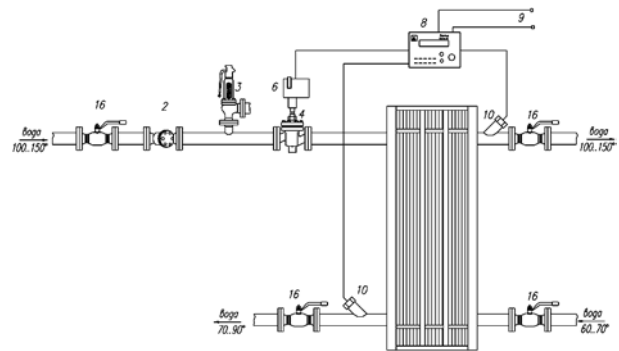
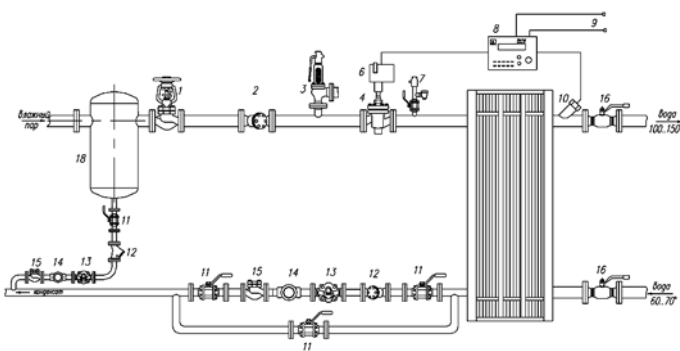
**Типовые схемы обвязок теплообменников**

**Типовые схемы обвязок пароводяных и водоводяных теплообменников**

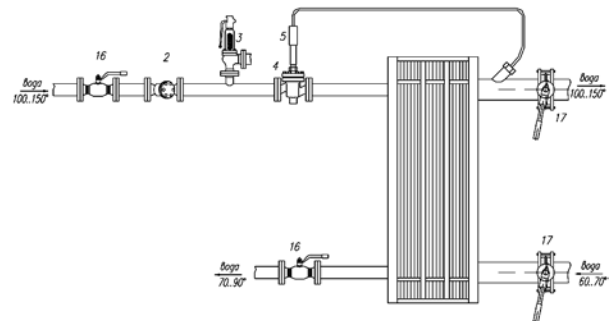
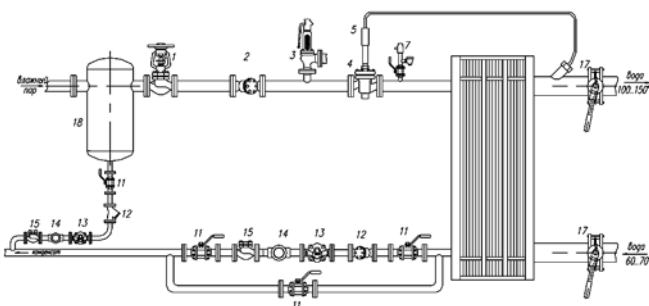
Пароводяные ТО

Водоводяные ТО

**Погодозависимая схема регулирования**



**Постоянная температура второго контура**



**Спецификация**

№	Наименование	Марка	Ду	Кол-во
1	Запорный вентиль	V 215/V229	-	1
2	Фильтр сетчатый	V 821	-	1
3	Предохранительный клапан	-	-	1
4	Регулятор температуры	M1F/M2F	-	1
5	Привод прямого действия (термостат)	V.2.05	-	1
6	Электропривод	VB / V	-	1
7	Запорный вентиль	V201	1/2"	1
	Прерыватель вакуума	VB21	1/2"	1
	Воздухоотводчик	TH 13A	1/2"	1
8	Контроллер	KC 2002	-	1
9	Датчики температуры воздуха	MAF / MR	-	1
10	Датчик воды	MTF 120 MS	-	2
11	Запорный вентиль	V201/V215	-	4
12	Фильтр сетчатый	V821	-	2
13	Конденсатоотводчик	FLT 16	-	2
14	Смотровое стекло	SW / DW	-	2
15	Обратный клапан	V287 / V275	-	2
16	Шаровой кран для теплоснабжения	БАЛЛОМАКС	-	4
17	Шаровой кран для теплоснабжения	БАЛЛОМАКС	-	2
18	Сепаратор пара	-	-	1

\* Компания оставляет за собой право вносить конструктивные изменения

